

**4/S3**  
v 2.6 (hr)

**REGULATORI VARIJABILNOG PROTOKA  
REGULATORI TLAKA**

RVP-C, RVP-P, RVK,  
RVP-C-T, RVP-P-T

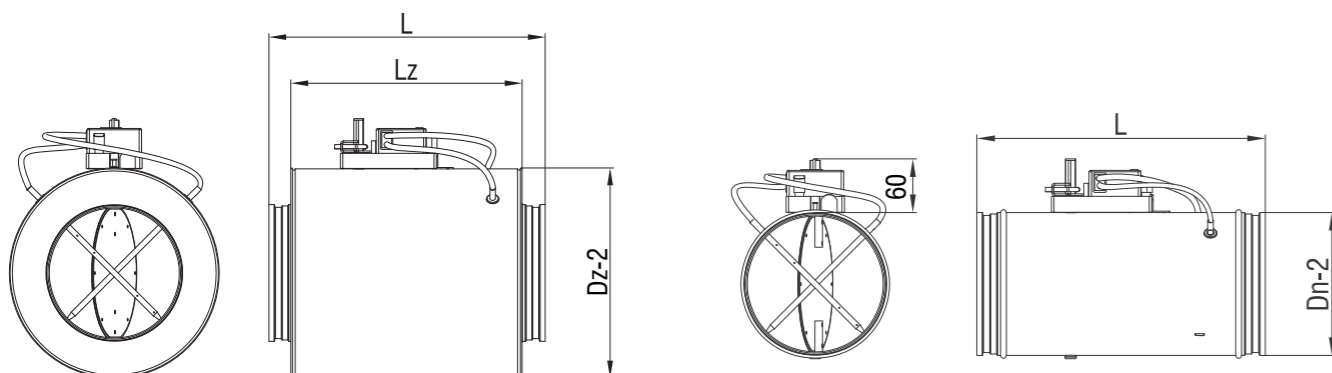



**RVP-C**

- Regulacija količine protoka zraka prema zadanom set-pointu.
- Tvorničko namještanje parametara prema zahtjevima kupca.
- Visoka točnost regulacije
- Nije potrebno održavanje

**Opzioni**

- Konstantni mod
- Master-slave način upravljanja
- Izolirano kućište (50mm)
- MP-Bus (standardno), LONWORKS, ModBus (Belimo/Siemens), KNX (Belimo/Siemens), MF (bez Bus-a, Belimo), SGB (bez Bus-a, Siemens), Bacnet (Siemens)


**Tehnički podaci**

øD <sub>n</sub> [mm]	L [mm]	øD <sub>z</sub>	L <sub>z</sub> [mm]	V <sub>min</sub> [m <sup>3</sup> ]	V <sub>max</sub>
100	400	198	330	37	343
125	400	223	330	54	540
160	400	258	330	90	900
200	400	298	330	145	1459
250	500	348	430	217	2215
315	600	413	530	380	3680
355	600	453	530	482	4275
400	600	498	530	615	6047
500	800	598	740	973	9484
630	850	728	810	1435	12482

**Pogonski mehanizam**

Tip	ød 100 - 500	ød 630
<b>MF</b>	Belimo LMV-D3-MF	Belimo NMV-D3-MF
<b>SGB</b>	Siemens GDB181.1E/3	Siemens GLB181.1E/3
<b>MP</b>	Belimo LMV-D3-MP	Belimo NMV-D3-MP
<b>MOD-S</b>	Siemens GDB181.1E/MO	Siemens GLB181.1E/MO
<b>MOD-B</b>	Belimo LMV-D3-MOD	Belimo NMV-D3-MOD
<b>KNX-S</b>	Siemens GDB181.1E/KN	Siemens GLB181.1E/KN
<b>KNX-B</b>	Belimo LMV-D3-KNX	Belimo NMV-D3-KNX
<b>BAC</b>	Siemens GDB181.1E/BA	Siemens GLB181.1E/BA
<b>LON</b>	Belimo LMV-D3-LON	Belimo NMV-D3-LON
<b>PP</b>	Gruner 227VM-024-05	Gruner 227VM-024-10

\* Maksimalni volumni protok pri brzini v<sub>max</sub> = 12 m/s

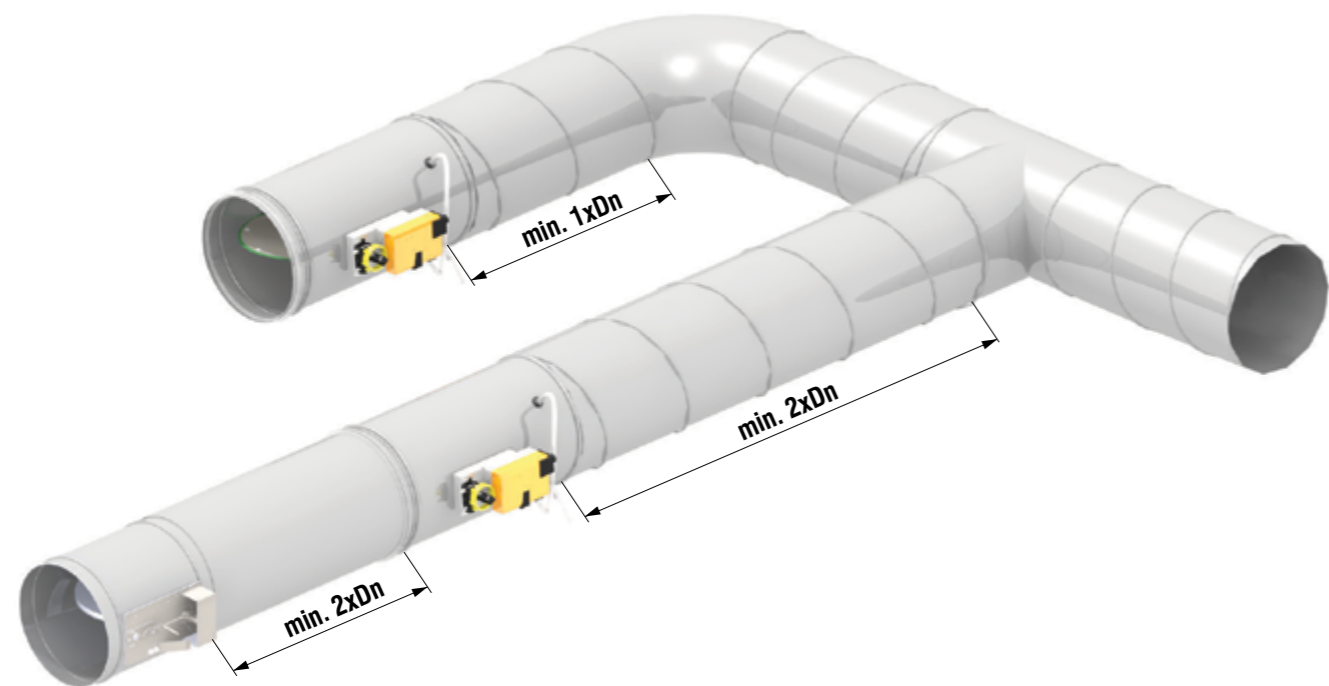
\*\* Veličine 500 i 630 imaju prsten za ojačanje

**Oznake:**

Δp [Pa]	- ukupni pad tlaka	Δp <sub>s</sub> [Pa]	- diferencijal statičkog tlaka
v <sub>ef</sub> [m/s]	- efektivna istrujna brzina	V <sub>max</sub> [m <sup>3</sup> /h]	- maksimalni protok
V [m <sup>3</sup> /h]	- protok zraka	øD <sub>n</sub> [mm]	- nazivni promjer regulatora
f [Hz]	- frekvencija zvuka	L [mm]	- duljina regulatora
L <sub>w</sub> [dB/okt]	- razina zvučne snage po oktavi	øD <sub>z</sub> [mm]	- promjer izolacije
L <sub>WA</sub> [dB(A)]	- razina zvučne snage prema A kriteriju	L <sub>z</sub> [mm]	- duljina izolacije
V <sub>min</sub> [m <sup>3</sup> /h]	- minimalni protok	B x H [mm]	- nazivne dimenzije regulatora

Kompaktna VAV opcija - Belimo										
	Belimo L (NMV-D3-MF)	Belimo L (NMV-D3-MP)	Belimo L (NMV-D3-MOD)	Belimo L (NMV-D3-LON)	Belimo L (NMV-D3-KNX)	Siemens GL(D)B181.1E/3	Siemens GL(D)B181.1E/MO	Siemens GL(D)B181.1E/KN	Siemens GL(D)B181.1E/BA	Gruner 227VM-024-05 (10)
<b>Primjena</b>										
VAV/CAV kontrola	•	•	•	•	•	•	•	•	•	•
<b>Pogon</b>										
Moment	5(10) Nm	5(10) Nm	5(10) Nm	5(10) Nm	5(10) Nm	5(10) Nm	5(10) Nm	5(10) Nm	5(10) Nm	5(10) Nm
Trajanje	Varijabilan	Varijabilan	Varijabilan	Varijabilan	Varijabilan	Varijabilan	Varijabilan	Varijabilan	Varijabilan	Varijabilan
<b>Kontrola</b>										
0/2..10V	•	•				•				•
Preko kontakata (CAV)	•	•								•
MP-Bus		•								
Modbus RTU			•				•			
LonWorks				•						
KNX					•			•		
BACnet									•	
PP Bus										•
<b>Osjetnik tlaka</b>										
	0..450Pa	0..450Pa	0..450Pa	0..450Pa	0..450Pa	0..300Pa	0..300Pa	0..300Pa	0..300Pa	0..250Pa
<b>Dodaci</b>										
KOER Codis C35-VAV	•	•				•			•	•
Osjetnik sobne temperature / CR24..	•	•								
Optimizator ventilatora /COU24-A-MP	•	•								
MP pristupnici / UK24xxx	•	•								
PC alat / MFT-P	•	•	•	•	•					
Servisni alat / ZTH-GEN	•	•	•	•	•					
Siemens software ASC941						•	•	•	•	
AST20						•	•	•	•	
<b>Dobava / Ulaz</b>										
AC/DC 24V	•	•	•	•	•	•	•	•	•	•
Povratni signal	Protok/ Pozicija zaklopke/ DP	Protok/ Pozicija zaklopke/ DP	Modbus/ nebitno	Lon- Works/ nebitno	KNX	Protok	Modbus/ nebitno	KNX/ nebitno	Bacnet/ nebitno	Protok

## UGRADNJA RVP-C



\* Elektroscheme spajanja na zadnjim stranicama ovog priručnika

Oznaka za narudžbu

Regulator varijabilnog protoka	<b>RVP</b>	<b>- C</b>	<b>- ØDn</b>	<b>- MP</b>	<b>- Z</b>	<b>- V</b>	<b>- P</b>
Cilindrična izvedba							
Nazivni promjer							
<b>MP-Bus</b> (standardno)							
<b>LONWORKS</b>							
<b>ModBus</b> (Belimo/Siemens)							
<b>KNX</b> (Belimo/Siemens)							
<b>MF</b> (bez Bus-a, Belimo)							
<b>SGB</b> (bez Bus-a, Siemens)							
<b>Bacnet</b> (Siemens)							
Izolacija							
Volumni protok V*min/max [m³/h]							
Način upravljanja							
<b>P</b> - pojedinačni							
<b>M</b> - master							
<b>S</b> - slave							
<b>K</b> - konstantni protok							

 \* ako nije navedena oznaka, regulator se standardno namješta na vrijednost  $V_{max}$  i  $V_{min}$ 

## RAZINE ZVUČNE SNAGE

 Razina zvučne snage uslijed strujanja  $L_w$  [dB/Okt]:  
 RVP-C Ø100 - Ø200

Nazivna veličina		Ø100				Ø125				Ø160				Ø200					
v [m/s]		3	6	9	12	3	6	9	12	3	6	9	12	3	6	9	12		
V [m³/h]		85	170	257	344	130	263	396	530	216	434	652	871	337	680	1027	1370		
$p_e = 125 \text{ Pa}$	$L_w$ [dB/Okt]	$f_{cr}$ [Hz]	63	34	41	46	50	40	48	52	58	43	51	55	61	49	57	61	67
			125	40	53	55	55	42	56	57	58	44	58	59	60	46	60	61	62
			250	37	49	50	54	38	51	53	57	41	53	55	59	43	55	57	61
			500	35	44	46	50	37	48	47	53	39	49	49	55	41	51	51	57
			1000	34	40	41	46	35	42	42	47	38	44	44	49	40	46	46	51
			2000	33	37	37	40	35	38	39	42	37	40	41	44	39	42	43	46
			4000	32	35	25	36	34	37	37	39	36	39	39	41	38	41	41	43
			8000	33	34	34	35	35	37	38	38	37	38	39	39	37	39	40	40
	$L_{wa}$ [dB(A)]		39 46 48 51 40 47 52 55 45 48 52 55 44 52 56 58																
	$p_e = 250 \text{ Pa}$	$L_w$ [dB/Okt]	$f_{cr}$ [Hz]	63	38	44	49	58	45	52	56	65	49	55	59	69	55	61	66
125				43	56	62	66	46	59	64	68	48	62	66	71	50	64	70	74
250				42	53	58	62	45	57	60	64	47	57	62	67	49	60	65	70
500				41	50	56	58	43	52	58	60	45	54	61	62	47	56	54	64
1000				39	47	51	52	42	49	53	54	44	51	56	56	44	53	55	58
2000				38	44	48	48	40	46	50	51	42	48	52	53	43	51	54	54
4000				36	42	45	46	39	44	49	49	40	46	49	52	41	49	53	51
8000				32	37	40	43	38	43	47	55	38	42	44	48	42	48	52	53
$L_{wa}$ [dB(A)]		47 53 56 58 47 54 59 60 51 56 59 62 53 60 63 65																	
$p_e = 500 \text{ Pa}$		$L_w$ [dB/Okt]	$f_{cr}$ [Hz]	63	42	46	54	57	50	54	62	65	56	60	68	71	61	65	73
	125			47	62	70	72	51	64	72	74	53	66	74	76	55	68	76	77
	250			46	59	67	68	50	61	69	70	50	63	71	72	54	65	72	72
	500			45	56	61	63	48	59	64	65	49	60	65	66	52	61	67	68
	1000			44	62	56	58	46	55	59	60	48	56	60	61	50	48	62	64
	2000			43	51	53	55	45	53	55	57	47	55	57	59	49	47	59	61
	4000			41	46	50	52	42	49	52	55	45	50	54	57	46	42	56	59
	8000			40	45	49	51	41	46	50	52	45	50	54	56	46	41	55	58
	$L_{wa}$ [dB(A)]		51 57 61 64 53 60 63 66 55 61 65 68 57 63 67 70																
	$p_e = 1000 \text{ Pa}$	$L_w$ [dB/Okt]	$f_{cr}$ [Hz]	63	59	63	70	74	61	65	72	76	63	67	74	78	65	69	75
125				56	62	70	71	58	63	72	75	60	66	74	77	62	68	76	79
250				52	61	68	70	54	62	71	74	57	65	73	76	59	67	75	78
500				51	59	64	69	53	62	68	73	56	63	70	75	58	65	71	76
1000				52	58	63	67	54	60	67	71	58	62	69	72	58	64	70	74
2000				51	57	62	66	53	59	66	69	57	61	68	71	57	63	69	72
4000				49	55	59	63	51	58	62	66	55	59	64	67	56	61	65	68
8000				49	56	58	62	50	57	61	65	54	59	63	67	56	61	65	67
$L_{wa}$ [dB(A)]		56 63 69 75 58 65 73 79 62 69 75 81 63 70 77 83																	

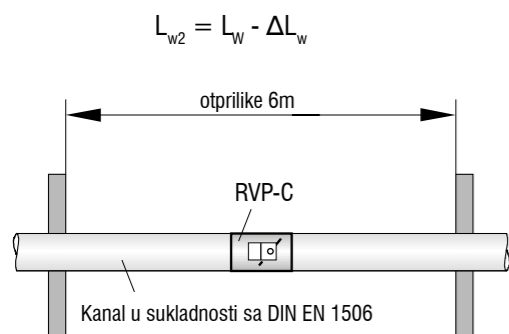
Razina zvučne snage uslijed strujanja L<sub>w</sub> [dB/Okt]:  
 RVP-C Ø250 - Ø355

Nazivna veličina		Ø250				Ø315				Ø355				
v [m/s]		3	6	9	12	3	6	9	12	3	6	9	12	
V [m³/h]		529	1065	1604	2144	843	1692	2543	3394	1073	2160	3252	4347	
p <sub>s</sub> = 125 Pa	L <sub>w</sub> [dB/Okt] f <sub>sr</sub> [Hz]	63	52	62	65	71	55	64	68	73	57	65	69	74
		125	47	63	54	64	51	65	66	67	52	66	67	68
		250	45	58	60	63	48	60	62	65	49	61	63	67
		500	44	54	53	59	45	55	56	62	46	56	56	62
		1000	43	48	49	53	43	49	50	56	45	50	51	55
		2000	41	44	44	48	42	46	46	50	43	46	46	50
		4000	39	42	42	54	42	44	44	46	42	45	45	47
		8000	38	40	40	51	40	40	41	41	40	40	42	42
	L <sub>WA</sub> [dB(A)]		46	54	58	61	50	54	48	63	49	56	59	62
p <sub>s</sub> = 250 Pa	L <sub>w</sub> [dB/Okt] f <sub>sr</sub> [Hz]	63	54	60	64	72	56	64	69	79	62	58	73	83
		125	49	62	54	65	48	61	66	72	56	59	75	79
		250	46	58	60	63	42	54	63	63	55	55	71	75
		500	43	53	52	58	45	53	60	60	51	51	67	69
		1000	41	49	47	52	46	53	57	57	49	56	61	63
		2000	40	44	44	47	46	53	55	55	48	54	59	60
		4000	39	42	43	53	41	47	54	54	47	53	58	58
		8000	38	39	40	50	44	51	52	55	48	52	56	58
	L <sub>WA</sub> [dB(A)]		46	52	57	61	55	64	65	69	58	63	66	70
p <sub>s</sub> = 500 Pa	L <sub>w</sub> [dB/Okt] f <sub>sr</sub> [Hz]	63	64	68	76	79	67	71	79	82	68	72	80	83
		125	57	70	78	80	59	72	80	82	60	73	81	83
		250	56	67	75	76	57	69	76	78	59	70	78	78
		500	55	64	69	71	55	66	70	73	57	68	72	74
		1000	53	60	64	66	54	62	66	68	56	64	67	69
		2000	51	59	61	63	53	60	63	65	54	62	64	66
		4000	48	54	58	61	51	56	60	63	51	59	61	64
		8000	48	53	57	59	50	55	59	61	51	58	60	62
	L <sub>WA</sub> [dB(A)]		59	65	69	72	61	67	71	74	62	69	72	77
p <sub>s</sub> = 1000 Pa	L <sub>w</sub> [dB/Okt] f <sub>sr</sub> [Hz]	63	67	71	78	82	69	73	79	83	69	74	81	85
		125	64	70	78	81	66	72	79	82	66	73	80	84
		250	61	69	77	80	63	71	77	79	62	72	78	83
		500	60	68	73	78	62	69	75	78	61	70	75	80
		1000	60	66	72	76	62	68	73	76	62	69	75	78
		2000	59	65	71	74	61	67	72	75	61	68	74	77
		4000	57	63	66	71	59	66	67	72	59	67	69	74
		8000	56	63	65	68	58	65	66	72	58	66	68	74
	L <sub>WA</sub> [dB(A)]		66	73	79	84	68	75	80	86	68	76	82	88

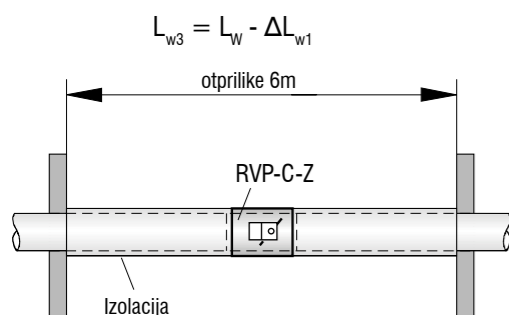
 Razina zvučne snage uslijed strujanja  
 RVP-C Ø400 - Ø630

Nazivna veličina		Ø400				Ø500				Ø630				
v [m/s]		3	6	9	12	3	6	9	12	3	6	9	12	
V [m³/h]		1364	2736	4111	5488	2111	4255	6412	8577	3365	6804	10273	13759	
p <sub>s</sub> = 125 Pa	L <sub>w</sub> [dB/Okt] f <sub>sr</sub> [Hz]	63	58	66	70	76	60	68	72	77	62	70	74	80
		125	53	67	67	69	55	70	70	71	57	72	71	73
		250	50	62	64	67	51	63	65	68	54	66	67	70
		500	47	56	58	63	49	58	58	65	51	62	62	66
		1000	45	51	53	56	47	53	53	60	50	57	55	60
		2000	44	47	49	51	46	49	50	54	48	52	52	56
		4000	43	46	46	48	45	47	48	50	47	50	49	52
		8000	42	42	43	43	42	42	44	44	45	45	45	46
	L <sub>WA</sub> [dB(A)]		51	56	62	65	54	60	62	65	56	62	64	68
p <sub>s</sub> = 250 Pa	L <sub>w</sub> [dB/Okt] f <sub>sr</sub> [Hz]	63	65	71	76	86	65	71	76	86	67	73	78	88
		125	56	69	77	80	59	73	78	82	60	74	80	84
		250	55	67	72	76	58	69	74	78	59	71	76	80
		500	52	63	69	71	54	64	70	72	56	66	72	74
		1000	50	58	62	64	52	59	64	66	54	61	66	69
		2000	49	55	59	60	51	57	61	62	53	59	62	64
		4000	49	54	57	58	50	56	59	60	52	58	61	62
		8000	49	54	56	59	49	55	58	60	51	56	60	63
	L <sub>WA</sub> [dB(A)]		59	66	68	72	60	66	71	74	63	68	72	76
p <sub>s</sub> = 500 Pa	L <sub>w</sub> [dB/Okt] f <sub>sr</sub> [Hz]	63	60	74	82	85	71	75	83	86	73	77	85	88
		125	61	74	82	84	63	76	84	86	65	78	86	88
		250	60	70	79	80	62	73	81	82	63	74	82	83
		500	58	67	73	75	60	70	75	77	61	72	77	78
		1000	57	64	68	70	58	66	70	72	60	68	72	74
		2000	55	63	65	67	57	65	67	69	59	67	69	71
		4000	52	59	62	65	55	60	64	67	57	62	66	69
		8000	52	57	61	63	54	59	63	65	56	61	65	67
	L <sub>WA</sub> [dB(A)]		63	69	73	77	65	71	75	78	67	73	77	81
p <sub>s</sub> = 1000 Pa	L <sub>w</sub> [dB/Okt] f <sub>sr</sub> [Hz]	63	71	75	82	86	73	77	84	88	75	79	86	90
		125	68	74	81	85	68	76	83	87	72	78	86	89
		250	65	73	79	84	65	75	81	85	69	77	84	88
		500	64	71	76	82	65	73	78	83	68	75	80	86
		1000	64	70	75	79	66	73	77	81	68	74	79	83
		2000	63	69	75	78	65	71	76	80	67	73	79	82
		4000	61	59	72	75	63	69	73	77	65	72	74	78
		8000	60	59	71	75	63	69	73	76	64	71	73	77
	L <sub>WA</sub> [dB(A)]		70	77	83	89	72	79	85	91	74	81	87	93

Korekcijske vrijednosti za razinu zvučne snage kroz kućište u dB



Nazivna veličina	$\Delta L_w$							
	100	125	160	200	250	315	400	
$D_{L_w}$ (dB) u odnosu na $f_m$ (Hz)	63	31	30	30	29	25	22	20
	125	30	29	29	28	24	22	19
	250	27	25	24	23	20	19	18
	500	21	21	21	22	18	17	17
	1000	19	18	19	21	16	15	15
	2000	11	12	16	18	14	13	12
	4000	11	12	14	16	12	11	10
	8000	9	10	12	13	11	10	10



Nazivna veličina	$\Delta L_{w1}$							
	100	125	160	200	250	315	400	
$D_{L_{w1}}$ (dB) u odnosu na $f_m$ (Hz)	63	33	32	32	31	27	24	22
	125	28	29	32	31	27	25	23
	250	26	24	24	26	23	23	22
	500	26	27	28	33	29	29	29
	1000	34	33	34	39	35	34	35
	2000	33	33	38	44	42	41	39
	4000	37	37	40	43	36	35	33
	8000	31	32	34	35	31	29	29

**Izračun razine zvučnog tlaka**

Zadano:

 RVP 200  
 $v = 6 \text{ m/s}$   
 $\Delta p_s = 250 \text{ Pa}$ 

Propisana razina zvučnog tlaka u prostoriji je 35 dB(A)

$f_m$	63	125	250	500	1000	2000	4000	8000
$L_w$ (Tab. str. 259)	61	64	60	56	53	51	49	48
$\Delta L_w$	29	28	23	22	21	18	16	13
$L_{w2}$	32	26	37	34	32	33	33	35
Redukcija stropa	4	4	4	4	4	4	4	4
Prigušenje prostorije	6	6	5	5	4	4	4	4
A-kriterij	-26	-16	-9	-3	0	1	1	-1
Korekcijska vrijednost	-4	0	19	22	24	26	26	26

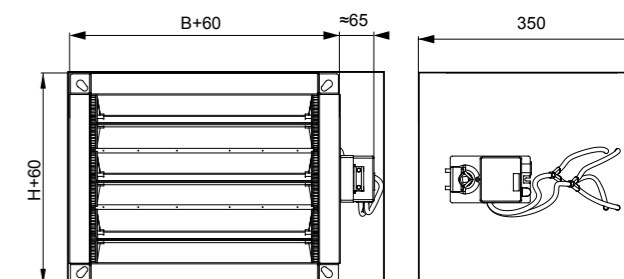
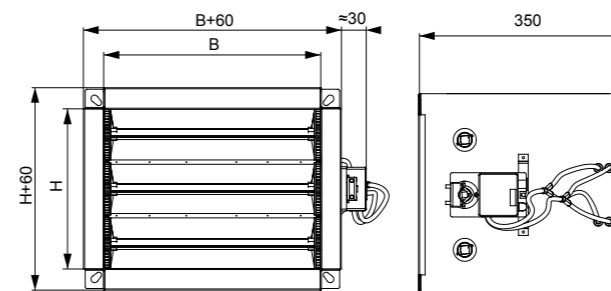
- $L_{pA2} \approx 32 \text{ dB(A)}$ , početni kriterij je zadovoljen


**RVP-P**

- Regulacija količine protoka zraka prema zadanom set-pointu.
- Tvorničko namještanje parametara prema zahtjevima kupca.
- Visoka točnost regulacije
- Nije potrebno održavanje

**Opcije**

- Konstantni mod
- Master-slave način upravljanja
- Izolirano kućište (30mm)
- MP-Bus (standard), LONWORKS, ModBus (Belimo/Siemens), KNX (Belimo/Siemens), MF (bez Bus-a, Belimo), SGB (bez Bus-a, Siemens), Bacnet (Siemens)


**Dimenzije, efektivne površine i volumni protoci**

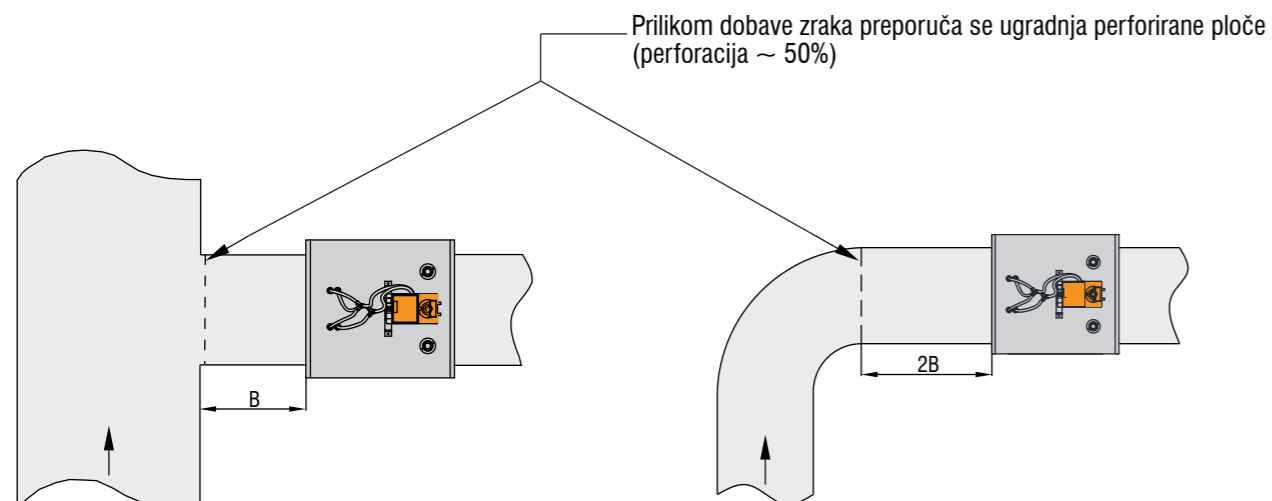
B [mm]	H [mm]	$A_{ef}$ [mm <sup>2</sup> ]	Vmin [m <sup>3</sup> /h]	Vmax [m <sup>3</sup> /h]	
200	100	0,0170	130	720	
300		0,0255	190	1080	
400		0,0340	255	1440	
200	200	0,0340	255	1440	
300		0,0510	380	2160	
400		0,0680	505	2880	
500	300	0,0850	630	3600	
600		0,1020	755	4320	
300		0,0765	570	3240	
400	400	0,1020	755	4320	
500		0,1275	940	5400	
600		0,1530	1130	6480	
700	500	0,1785	1320	7560	
800		0,2040	1505	8640	
900		0,2295	1695	9720	
1000	600	0,2550	1880	10800	
400		0,1360	1005	5760	
500		0,1700	1255	7200	
600	700	0,2040	1505	8640	
700		0,2380	1755	10080	
800		0,2720	2005	11520	
900	800	0,3060	2260	12960	
1000		900	0,3400	2510	14400
500			0,2125	1570	9000
600	0,2550		1880	10800	
700	1000	0,2975	2195	12600	
800		0,3400	2510	14400	
900		0,3825	2820	16200	
1000	600	0,4250	3135	18000	
600		0,3060	2260	12960	
700		0,3570	2635	15120	
800	700	0,4080	3010	17280	
900		0,4590	3385	19440	
1000		0,5100	3760	21600	
700	800	0,4165	3070	17640	
800		0,4760	3510	20160	
900		0,5355	3950	22680	
1000	900	0,5950	4385	25200	
800		0,5440	4010	23040	
900		0,6120	4515	25920	
1000	1000	0,6800	5015	28800	
900		0,6885	5075	29160	
1000		0,7650	5640	32400	
1000	0,8500	6265	36000		

B [mm]	H [mm]	$A_{ef}$ [mm <sup>2</sup> ]	Vmin [m <sup>3</sup> /h]	Vmax [m <sup>3</sup> /h]
1000	400	0,3400	2510	14400
500		0,2125	1570	9000
600		0,2550	1880	10800
700	500	0,2975	2195	12600
800		0,3400	2510	14400
900		0,3825	2820	16200
1000	600	0,4250	3135	18000
600		0,3060	2260	12960
700		0,3570	2635	15120
800	700	0,4080	3010	17280
900		0,4590	3385	19440
1000		0,5100	3760	21600
700	800	0,4165	3070	17640
800		0,4760	3510	20160
900		0,5355	3950	22680
1000	900	0,5950	4385	25200
800		0,5440	4010	23040
900		0,6120	4515	25920
1000	1000	0,6800	5015	28800
900		0,6885	5075	29160
1000		0,7650	5640	32400
1000	0,8500	6265	36000	



UGRADNJA RVP-P

RAZINE ZVUČNE SNAGE



\* \*Elektroscheme spajanja na zadnjim stranicama ovog priručnika

Oznaka za narudžbu

Regulator varijabilnog protoka **RVP - P - BxH - MP - Z - V - P - PZX**

Pravokutna izvedba

Dimenzije

Tip komunikacije

**MP-Bus** (standard)

**LONWORKS**

**ModBus** (Belimo/Siemens)

**KNX** (Belimo/Siemens)

**MF** (bez Bus-a, Belimo)

**SGB** (bez Bus-a, Siemens)

**Bacnet** (Siemens)

Izolacija

Volumni protok V\*min/max [m³/h]

Način upravljanja

**P** - pojedinačni

**M** - master

**S** - slave

**K** - konstantni protok

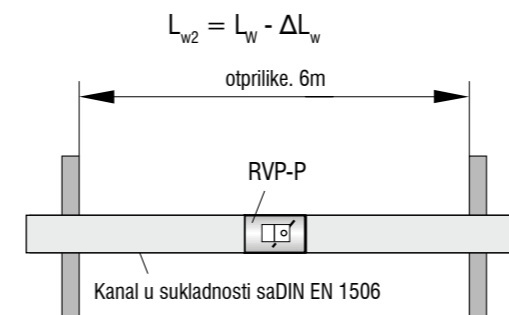
Dodatni prigušivač zvuka (str. 13)

\*ako nije navedena oznaka, regulator se standardno namješta na vrijednost  $V_{max}$  i  $V_{min}$ .

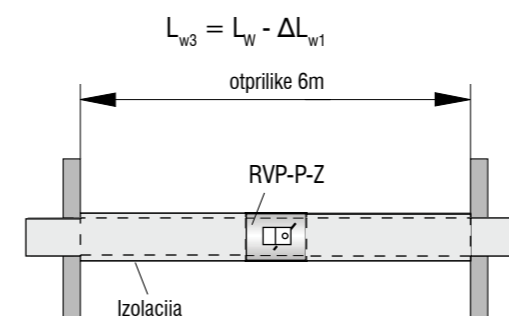
u odnosu na		Korekcijske vrijednosti za druge širine kućišta																								
		$\Delta p_s = 125Pa$								$\Delta p_s = 250Pa$								$\Delta p_s = 500Pa$								
na	B [mm]	63	125	250	500	1000	2000	4000	8000	63	125	250	500	1000	2000	4000	8000	63	125	250	500	1000	2000	4000	8000	
	B=600 [mm]	200	-8	-4	-6	-2	-2	-5	-4	-6	-5	-6	-6	-3	-3	-4	-3	-4	-6	-5	-10	-5	-3	-4	-3	-3
300		-5	-3	-4	-1	-1	-3	-3	-4	-3	-4	-4	-2	-2	-3	-2	-3	-4	-3	-6	-3	-2	-3	-2	-2	
400		-3	-2	-2	-1	-1	-2	-2	-2	-2	-2	-2	-1	-1	-2	-1	-1	-2	-2	-4	-2	-1	-2	-1	-1	
500		-1	-1	-1	0	0	-1	-1	-1	-1	-1	-1	0	0	-1	-1	-1	-1	-1	-2	-1	0	-1	0	-1	
600		0	0	0	0	0	0	0	0	0	0	0	0	0	0	0	0	0	0	0	0	0	0	0	0	
700		1	1	1	0	0	1	1	1	1	1	1	0	0	1	0	1	1	1	1	1	1	1	1	0	0
800		2	1	2	0	1	1	1	2	1	1	2	1	1	1	1	1	2	1	3	1	1	1	1	1	1
900		3	2	2	1	1	2	2	2	2	2	2	1	1	2	1	1	2	2	4	2	1	2	1	1	1
1000		4	2	3	1	1	2	2	3	3	3	1	1	2	2	2	3	2	4	2	1	2	1	2	2	2
B=1000 [mm]		800	-2	-1	0	-1	-1	-1	-0	-1	-1	-1	-1	-1	-1	-1	-1	-1	-1	-1	-1	-2	-1	-1	-1	-1
	900	-1	-1	0	-1	0	0	-1	-1	-1	-1	0	0	0	0	0	0	-1	-1	0	-1	0	0	0	0	
	1000	0	0	0	0	0	0	0	0	0	0	0	0	0	0	0	0	0	0	0	0	0	0	0	0	

Nazivna veličina B x H [mm]		600																					
		100				200				300				400				500					
v [m/s]		3	6	9	12	3	6	9	12	3	6	9	12	3	6	9	12	3	6	9	12		
$p_s = 125 Pa$	$L_w$ [dB/Okt]	$f_{cr}$ [Hz]	63	45	55	63	68	51	60	68	73	53	63	71	76	56	65	73	78	59	68	76	81
			125	46	56	63	68	49	58	66	71	51	60	68	73	52	61	69	74	53	63	71	75
			250	42	49	54	57	46	53	58	61	48	55	60	63	50	56	62	64	52	59	64	67
			500	44	47	50	52	45	48	51	53	45	49	51	53	46	49	52	53	46	50	52	54
			1000	46	49	51	53	48	50	53	54	48	51	53	55	49	52	54	55	50	52	55	56
			2000	46	49	51	53	49	52	54	56	51	54	56	58	52	55	57	59	54	57	59	60
			4000	39	43	47	49	41	46	50	52	43	47	51	53	44	49	52	55	45	50	54	56
			8000	32	37	41	43	36	41	45	47	38	43	47	50	40	45	49	51	42	47	51	54
$p_s = 250 Pa$	$L_w$ [dB/Okt]	$f_{cr}$ [Hz]	63	52	61	68	72	56	64	71	75	58	66	73	77	59	68	75	79	61	70	77	81
			125	49	58	65	70	53	61	69	73	55	64	71	75	56	65	72	77	58	67	74	79
			250	46	53	58	62	49	56	62	66	51	58	64	68	53	60	66	69	55	62	68	72
			500	48	52	56	58	50	54	58	60	51	55	59	61	51	56	59	62	52	57	61	63
			1000	51	54	57	59	52	56	59	61	53	57	60	61	54	57	60	62	55	58	61	63
			2000	53	56	58	59	56	58	61	62	57	60	62	64	58	61	63	65	60	63	65	66
			4000	49	52	55	57	51	54	57	59	52	56	59	60	53	56	59	61	54	58	61	63
			8000	45	49	52	54	47	51	54	56	49	53	56	58	50	64	57	59	51	55	58	60
$p_s = 500 Pa$	$L_w$ [dB/Okt]	$f_{cr}$ [Hz]	63	57	65	72	76	60	69	76	80	63	71	78	82	64	73	80	84	67	75	82	86
			125	53	63	71	77	56	66	74	80	58	68	76	81	59	69	77	83	61	71	79	84
			250	49	58	66	70	55	64	72	76	59	68	75	80	61	70	78	82	54	74	81	86
			500	53	59	63	66	56	62	66	69	58	63	68	71	59	65	69	72	61	66	71	73
			1000	59	62	64	66	61	64	66	67	62	64	67	68	62	65	68	69	63	66	69	70
			2000	64	65	66	66	66	67	68	69	68	69	70	70	69	70	71	71	70	71	72	73
			4000	63	64	65	66	65	66	67	68	66	67	68	69	67	68	69	69	68	69	70	70
			8000	59	61	63	64	61	63	65	66	62	65	66	68	63	65	67	69	64	67	69	70

Nazivna veličina B x H [mm]		600				1000																	
		600				700				800				900				1000					
v [m/s]		3	6	9	12	3	6	9	12	3	6	9	12	3	6	9	12	3	6	9	12		
p <sub>s</sub> = 125 Pa	L <sub>w</sub> [dB/Okf]	f <sub>m</sub> [Hz]	63	59	68	76	81	62	71	79	84	64	74	82	87	65	75	83	88	66	76	83	88
			125	53	63	71	75	55	65	73	77	57	66	74	79	57	67	75	80	57	67	75	80
			250	52	59	64	67	54	61	66	69	56	63	68	71	57	64	69	72	58	64	69	73
			500	46	50	52	54	47	51	53	55	47	51	53	55	48	51	54	55	48	51	54	55
			1000	50	52	55	56	51	53	56	57	51	54	56	57	51	54	56	58	51	54	56	58
			2000	54	57	59	60	56	59	61	62	57	60	62	64	58	61	63	65	58	61	63	65
			4000	45	50	54	56	47	52	56	58	49	53	57	59	49	54	58	60	49	54	58	60
			8000	42	47	51	54	45	50	54	56	47	52	56	58	48	53	57	59	48	53	57	59
p <sub>s</sub> = 250 Pa	L <sub>w</sub> [dB/Okf]	f <sub>m</sub> [Hz]	63	61	70	77	81	63	72	79	83	65	74	80	85	66	75	81	86	66	75	82	86
			125	58	67	74	79	60	69	77	81	62	71	79	83	63	72	80	84	64	72	80	84
			250	55	62	68	72	57	65	70	74	59	67	72	76	60	68	73	77	61	68	73	77
			500	52	57	61	63	54	58	62	64	55	59	63	65	55	60	63	66	55	60	63	66
			1000	55	58	61	63	56	59	62	64	57	60	63	65	57	61	64	65	57	61	64	65
			2000	60	63	65	66	62	65	67	68	63	66	68	69	64	67	69	70	64	67	69	70
			4000	54	58	61	63	56	59	62	64	57	60	63	65	57	61	64	66	57	61	64	66
			8000	51	55	58	60	53	57	60	62	54	58	61	63	55	59	62	64	55	59	62	64
p <sub>s</sub> = 500 Pa	L <sub>w</sub> [dB/Okf]	f <sub>m</sub> [Hz]	63	67	75	82	86	69	78	85	89	71	80	87	91	72	81	88	92	72	81	88	92
			125	61	71	79	84	63	73	81	86	64	74	83	88	65	75	84	89	65	75	84	89
			250	65	74	81	86	69	78	85	90	72	81	88	93	73	82	89	94	74	83	90	95
			500	61	66	71	73	63	68	73	75	64	70	74	77	65	71	75	78	65	71	75	78
			1000	63	66	69	70	64	67	70	71	65	68	70	72	66	69	71	72	66	69	71	72
			2000	70	71	72	73	72	73	74	75	73	75	75	76	74	75	76	77	74	75	76	77
			4000	68	69	70	70	69	70	71	72	70	71	72	73	70	72	73	73	70	72	73	73
			8000	64	67	69	70	66	68	70	71	67	69	71	72	68	70	72	73	68	70	72	73



$\Delta L_w / \Delta L_{w1}$	DLw/DLw1 (dB) u odnosu na f <sub>m</sub> (Hz)							
	63	125	250	500	1000	2000	4000	8000
$\Delta L_w$ [dB(A)]	3	3	6	9	12	14	15	14



$\Delta L_w / \Delta L_{w1}$	DLw/DLw1 (dB) u odnosu na f <sub>m</sub> (Hz)							
	63	125	250	500	1000	2000	4000	8000
$\Delta L_{w1}$ [dB(A)]	7	7	14	21	25	28	28	25

**Izračun razine zvučnog tlaka**

Zadano:

 RVP-P-Z 500x300  
 Brzina = 6 m/s  
 $\Delta p_s = 500$  Pa

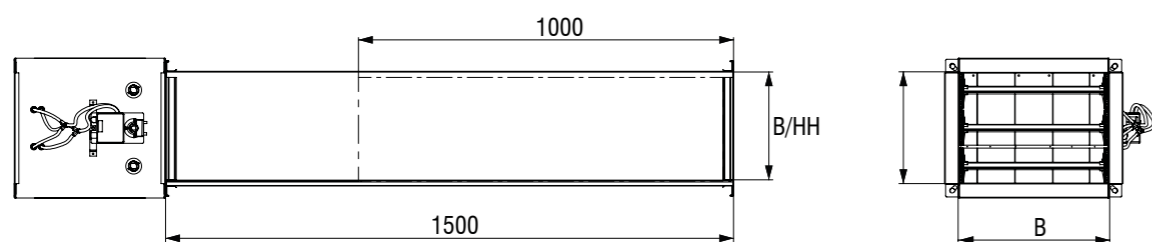
 Propisana razina zvučnog tlaka  
 u prostoriji je 42 dB(A)

f <sub>m</sub> [Hz]	63	125	250	500	1000	2000	4000	8000
L <sub>w</sub> (Tab. str. 265)	71	68	68	63	64	69	67	65
Korekcija B=500	-1	-1	-2	-1	0	-1	0	-1
$\Delta L_w / \Delta L_{w1}$	7	7	14	21	25	28	28	25
L <sub>w3</sub>	63	60	52	41	39	40	39	39
Redukcija stropa	4	4	4	4	4	4	4	4
Prigušenje prostorije	6	6	5	5	4	4	4	4
A-kriterij	-26	-16	-9	-3	0	1	1	-1
Korekcijska vrijednost	27	34	34	29	31	33	32	30

- L<sub>pA3</sub> ≈ 40 dB(A), početni kriterij je zadovoljen

**PRIGUŠIVAČ REGULATORA VARIJABILNOG PROTOKA - PZX**

Regulator protoka pravokutni (RVP) sa prigušivačem (PZX):



Dimenzije prigušivača

B [mm]	200	300	400	500	600	700	800	900	1000
H [mm]	100	100	100	100	100	200	200	300	300
	200	200	200	200	200	300	300	400	400
		300	300	300	300	400	400	500	500
			400	400	400	500	500	600	600
				500	500	600	600	700	700
					600	700	700	800	800
								900	900
									1000

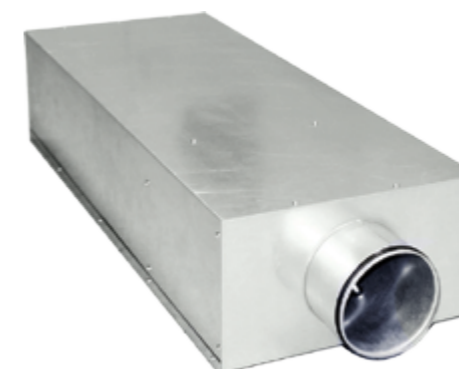
 L = 1500 mm - duljina prigušivača  
 L1 = 1000 mm duljina kulise

Razina zvučne snage sa PZX prigušivačem

B x H mm	v m/s	$\Delta p_s = 125 \text{ Pa}$								$\Delta p_s = 250 \text{ Pa}$								$\Delta p_s = 500 \text{ Pa}$								
		$L_{w1}$ [dB]								$L_{w1}$ [dB]								$L_{w1}$ [dB]								
		$f_m$ [Hz]								$f_m$ [Hz]								$f_m$ [Hz]								
		63	125	250	500	1000	2000	4000	8000	63	125	250	500	1000	2000	4000	8000	63	125	250	500	1000	2000	4000	8000	
600	100	2	44	42	34	17	5	0	0	9	48	44	36	21	9	7	10	23	54	48	41	27	16	17	26	39
		4	53	50	40	29	24	20	16	19	57	53	43	33	26	24	24	30	62	58	50	37	30	29	34	42
		7	59	57	45	39	40	35	31	26	64	60	49	42	40	37	35	35	69	66	57	44	41	38	40	45
		10	64	62	48	45	50	45	40	31	68	64	53	48	49	46	43	39	73	71	61	49	48	45	44	46
	200	2	48	43	37	19	8	4	2	11	52	47	40	24	12	10	13	23	59	52	46	30	19	20	28	39
		4	56	52	43	31	27	23	20	20	60	56	47	36	30	27	31	67	62	55	40	33	32	35	42	
		7	63	59	47	41	43	39	34	28	68	63	52	45	44	41	38	73	70	62	48	44	42	41	44	
		10	68	63	50	47	53	49	43	33	72	67	56	51	52	49	45	40	78	75	66	53	51	48	45	46
	300	2	50	44	38	20	9	6	4	12	54	49	42	26	14	12	14	24	61	55	49	32	21	22	29	38
		4	59	53	44	32	29	25	22	22	63	58	49	37	31	29	28	31	69	65	58	42	35	34	36	41
		7	65	60	49	42	44	41	36	29	70	64	54	46	45	43	39	76	73	65	50	46	44	42	44	
		10	70	64	52	48	54	51	45	34	74	69	58	52	54	51	46	40	80	78	69	55	53	50	46	45
400	2	52	45	39	21	11	8	5	13	56	50	43	27	15	14	15	24	63	56	51	34	23	23	29	38	
	4	60	54	45	33	30	27	23	22	64	59	50	38	33	31	29	31	71	66	60	44	36	36	37	41	
	7	67	61	50	43	45	43	37	30	71	66	56	48	47	44	40	37	78	74	67	51	48	45	43	44	
	10	71	65	53	49	55	53	46	35	76	70	59	53	56	53	47	41	82	79	72	56	55	51	47	45	
500	2	53	46	40	22	11	9	7	14	57	51	44	28	16	15	16	25	65	58	53	35	24	25	30	38	
	4	61	54	46	34	31	28	24	23	65	60	51	39	34	32	30	32	73	68	61	45	38	37	38	41	
	7	68	61	51	44	46	44	38	30	73	67	57	48	48	45	41	38	79	76	69	53	49	46	44	44	
	10	73	66	54	50	56	54	48	35	77	71	60	54	57	54	48	41	84	81	73	58	56	53	47	45	
600	2	54	46	41	22	12	10	7	14	58	52	45	28	17	16	16	25	66	59	54	36	25	26	30	38	
	4	62	55	47	34	32	29	25	23	66	61	52	40	35	32	30	32	74	69	63	46	38	38	38	41	
	7	69	62	51	44	47	45	39	31	74	68	57	49	49	46	42	38	81	77	70	53	50	47	44	43	
	10	74	66	54	50	57	55	48	36	78	72	61	55	57	54	49	41	85	82	75	58	57	53	48	45	
1000	800	2	58	48	44	24	16	14	11	16	62	56	48	31	21	20	19	26	71	63	60	40	28	29	32	37
		4	67	57	50	37	35	33	29	26	71	64	56	43	38	36	33	33	79	73	69	50	42	42	40	40
		7	74	64	54	46	51	49	43	33	78	71	61	52	52	50	44	39	86	81	76	58	53	51	46	43
		10	78	68	57	53	60	59	52	38	82	75	65	58	61	58	51	42	90	87	80	63	60	57	50	44
1000	1000	2	60	49	45	25	17	15	12	17	63	57	50	32	22	21	20	26	73	65	61	41	29	31	33	37
		4	68	57	50	37	36	34	30	26	72	65	57	44	39	38	34	33	81	75	70	51	43	43	40	40
		7	75	64	55	47	51	50	44	34	79	72	62	53	53	51	45	39	88	83	77	59	54	52	47	43
		10	79	69	58	53	61	60	53	39	84	76	66	59	62	60	52	43	92	88	82	64	62	59	50	44

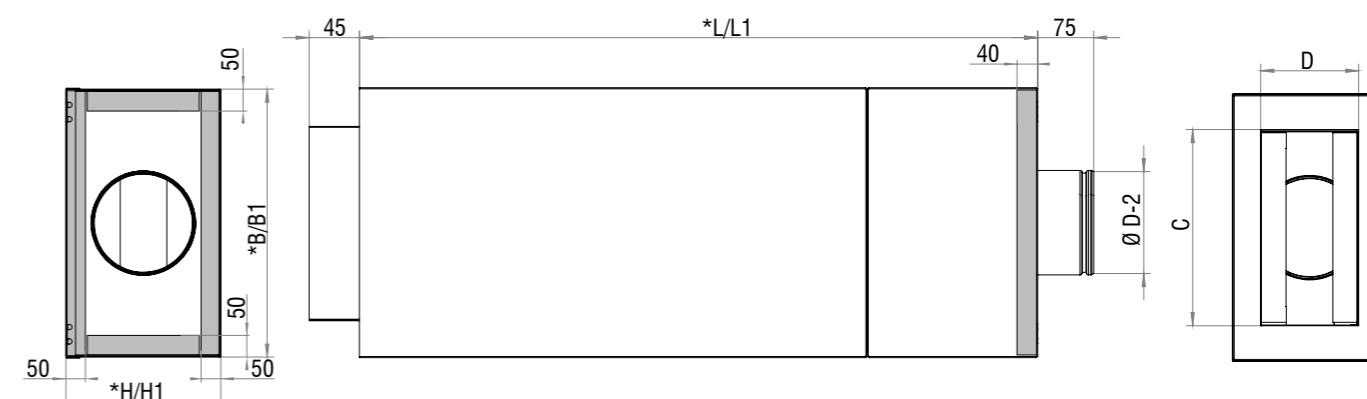
**REGULACIJSKA VARIJABILNA KUTIJA – RVK**

- Regulacija količine protoka zraka prema zadanom set-pointu.
- Tvorničko namještanje parametara prema zahtjevima kupca.
- Visoka točnost regulacije
- RVK-A - dovod zraka
- RVK-B - odvod zraka
- Zvučno izolirano kućište
- Visoki akustički zahtjevi
- Nije potrebno održavati



Opcije

- Konstantni mod
- Master-slave način upravljanja
- Dodatno izolirano kućište (50mm)
- MP-Bus (standard), LONWORKS, ModBus (Belimo/Siemens), KNX (Belimo/Siemens), MF (bez Bus-a, Belimo), SGB (bez Bus-a, Siemens), Bacnet (Siemens) (Siemens)



Dimenzije:

RVK	ØD-2 [mm]	B [mm]	*B1 [mm]	H [mm]	*H1 [mm]	L [mm]	*L1 [mm]	C [mm]	D [mm]	$V_{min}$ [m³/h]	$V_{max}$ [m³/h]
125	123	300	400	236	336	1035	1075	200	150	54	540
160	158	410	510	236	336	1035	1075	300	150	90	900
200	198	560	660	281	381	1320	1360	460	200	145	1459
250	248	700	800	311	411	1440	1480	600	200	217	2215
315	313	900	1000	442	552	1440	1480	800	250	380	3680
400	398	1000	1100	525	625	1820	1860	900	350	615	6047

\* B1, H1, L1 - dimenzije izoliranog prigušivača



Oznaka za narudžbu

**Regulacijska varijabilna kutija**    **RVK - A - ØDn - MP - Z - V - P - PZS**
**A** - dovod zraka

**B** - odvod zraka

Nazivni promjer

Tip komunikacije

**MP-Bus** (standard)

**LONWORKS**
**ModBus** (Belimo/Siemens)

**KNX** (Belimo/Siemens)

**MF** (bez Bus-a, Belimo)

**SGB** (bez Bus-a, Siemens)

**Bacnet** (Siemens)

Izolacija

Volumni protok V\*min/max [m³/h]

Način upravljanja

**P** - pojedinačni

**M** - master

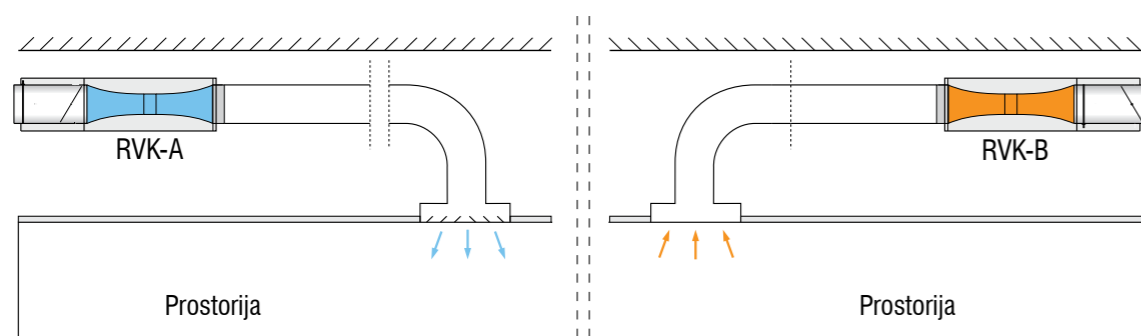
**S** - slave

**K** - konstantni protok

Dodatni prigušivač zvuka (str. 21)

 \* ako nije navedena oznaka, regulator se standardno namješta na vrijednost  $V_{max}$  i  $V_{min}$ .

Dovod i odvod zraka iz prostorije



Razina zvučne snage uslijed strujanja RVK-A / RVK-A-Z

Dimenzija	Ø125					Ø160					Ø200					Ø250					Ø315					Ø400							
V [m³/h]	54	126	216	342	540	90	234	360	612	900	144	393	648	1008	1458	216	612	1008	1692	2214	378	954	1512	2592	3690	612	1602	2556	4500	6048			
<b>P<sub>i</sub> = 125 Pa</b>	<b>L<sub>w</sub> [dB/Ok]</b>	<b>f<sub>z</sub> [Hz]</b>	63	50	49	47	54	56	50	51	52	55	63	39	46	51	59	36	41	47	52	60	35	43	49	57	65	35	43	51	66	72	
			125	26	33	44	50	51	33	42	52	54	59	29	38	43	45	54	34	38	42	45	52	36	41	46	47	54	35	42	48	53	63
			250	18	26	35	41	49	24	31	39	49	51	23	28	33	37	46	20	24	28	36	44	28	33	37	38	49	28	31	34	43	45
			500	15	17	18	25	36	15	18	21	30	38	15	15	16	27	38	15	16	17	33	40	15	16	16	25	37	15	19	22	36	42
			1000	15	15	15	16	23	15	15	15	23	33	15	15	15	21	33	15	15	15	28	36	15	15	15	21	34	15	17	19	35	39
			2000	15	15	15	15	15	15	18	21	15	27	15	15	15	28	15	15	15	24	33	15	15	15	15	31	15	15	17	19	30	39
			4000	15	15	15	15	15	15	15	16	15	17	15	15	15	21	15	15	18	21	32	15	15	19	23	29	15	15	17	19	30	37
			8000	16	15	15	15	15	15	15	16	15	16	17	16	15	15	15	15	15	25	33	15	20	25	34	34	15	19	23	35	41	
<b>P<sub>i</sub> = 250 Pa</b>	<b>L<sub>w</sub> [dB/Ok]</b>	<b>f<sub>z</sub> [Hz]</b>	63	55	57	51	57	59	53	52	55	58	65	51	47	50	55	64	42	48	50	56	63	41	53	53	60	67	41	51	54	67	78
			125	32	43	47	51	54	45	48	53	56	61	32	41	45	48	56	36	39	45	50	56	37	47	49	52	58	38	48	51	56	65
			250	25	35	37	43	51	29	40	41	52	53	26	34	36	40	49	25	30	33	41	48	31	40	41	43	53	32	37	39	47	50
			500	16	18	22	28	42	17	23	25	33	40	15	20	21	31	40	15	18	22	36	43	15	22	22	30	41	15	21	27	39	45
			1000	15	15	15	19	37	15	15	15	25	35	15	15	15	23	35	15	15	15	31	39	15	15	15	26	37	15	18	24	37	42
			2000	15	15	15	15	33	15	15	15	17	29	15	15	15	17	30	15	15	15	27	36	15	15	15	20	34	15	18	23	33	41
			4000	15	15	15	15	19	15	15	19	17	21	15	15	15	15	24	15	15	15	24	34	15	15	15	27	34	15	20	26	34	41
			8000	19	21	22	19	20	19	20	21	20	22	20	15	15	19	22	18	15	18	28	36	15	25	29	37	38	15	24	30	39	45
<b>P<sub>i</sub> = 500 Pa</b>	<b>L<sub>w</sub> [dB/Ok]</b>	<b>f<sub>z</sub> [Hz]</b>	63	56	60	53	58	62	55	54	56	60	66	42	55	58	64	46	49	55	59	66	49	52	61	65	72	41	55	58	69	78	
			125	31	41	46	58	60	37	49	54	60	66	33	44	49	53	57	40	44	50	57	60	38	51	58	60	65	43	53	56	61	67
			250	25	36	41	47	55	29	41	45	52	56	29	37	41	47	50	28	37	41	46	52	35	45	49	51	54	37	49	50	52	57
			500	16	23	26	32	38	20	28	34	37	44	19	28	30	34	44	15	26	29	37	46	23	27	33	39	47	24	29	34	40	50
			1000	15	15	15	20	28	15	16	26	28	38	16	15	15	25	39	15	15	22	32	42	17	25	31	37	45	16	26	31	38	49
			2000	15	15	15	15	20	15	15	23	20	33	15	15	15	18	34	15	15	20	28	39	15	22	29	35	42	15	26	30	36	46
			4000	15	15	15	18	18	15	15	21	18	25	15	15	15	15	27	15	15	21	27	36	15	27	30	35	41	20	31	34	39	46
			8000	22	23	22	28	29	19	23	23	27	31	23	22	25	28	31	20	18	26	31	39	22	34	37	42	45	25	35	38	44	50
<b>L<sub>w</sub> [dB(A)]</b>	31 36 36 44 49 31 37 41 47 53 27 34 38 42 48 28 33 38 44 51 31 40 46 49 54 33 43 46 51 58																																







Razina zvučne snage uslijed strujanja sa dodatnim prigušivačem - RVK-B/RVK-B-Z + PZS

Dimenzija		ø125					ø160					ø200					ø250					ø315					ø400					
V [m³/h]		54	126	216	342	540	90	234	360	612	900	144	393	648	1008	1458	216	612	1008	1692	2214	378	954	1512	2592	3690	612	1602	2556	4500	6048	
p <sub>i</sub> = 125 Pa	L <sub>w</sub> [dB(Okt)] f <sub>sr</sub> [Hz]	63	46	48	50	48	-	32	36	40	41	-	40	44	47	51	-	38	44	49	45	-	41	48	54	55	-	41	46	50	65	-
		125	32	38	43	44	-	26	37	47	46	-	21	31	41	39	-	20	31	42	38	-	31	41	50	47	-	31	36	40	43	-
		250	22	25	28	33	-	18	25	31	34	-	15	19	22	30	-	15	19	22	32	-	17	24	30	36	-	15	20	24	34	-
		500	15	15	15	19	-	15	15	15	18	-	15	15	15	25	-	15	16	16	28	-	15	16	17	31	-	15	16	17	30	-
		1000	15	15	15	15	-	15	15	15	15	-	15	15	15	17	-	15	15	15	22	-	15	15	15	29	-	15	15	15	27	-
		2000	15	15	15	15	-	15	15	15	15	-	15	15	15	15	-	15	15	15	19	-	15	15	15	22	-	15	15	15	16	-
		4000	15	15	15	15	-	15	15	15	15	-	15	15	15	15	-	15	15	15	15	-	15	15	15	15	-	15	15	15	20	-
		8000	15	15	15	15	-	15	15	15	15	-	15	15	15	16	-	15	15	15	15	-	15	20	25	24	-	15	19	23	28	-
Lw [dB(A)]		25	22	30	31	-	22	22	32	32	-	23	22	28	30	-	22	22	29	30	-	23	23	36	36	-	23	23	29	40	-	
p <sub>i</sub> = 250 Pa	L <sub>w</sub> [dB(Okt)] f <sub>sr</sub> [Hz]	63	49	52	54	55	57	40	41	41	43	44	46	48	49	53	51	45	48	51	49	53	43	50	57	59	63	43	48	53	68	78
		125	35	40	44	47	45	27	38	49	50	45	26	34	42	42	42	25	34	43	43	44	33	42	51	51	47	33	39	44	48	58
		250	25	28	30	36	36	22	28	34	38	36	17	21	25	32	38	16	21	25	35	43	18	26	33	39	45	17	23	28	38	45
		500	15	16	16	22	32	15	15	15	21	31	15	15	15	26	38	15	17	18	33	42	15	18	21	35	44	15	18	20	34	43
		1000	15	15	15	17	29	15	15	15	15	26	15	15	15	20	33	15	15	15	28	38	15	16	16	30	41	15	15	15	29	39
		2000	15	15	15	15	22	15	15	15	15	19	15	15	15	15	27	15	15	15	21	32	15	15	15	23	36	15	15	15	25	35
		4000	15	15	15	15	15	15	15	15	15	15	15	15	15	15	18	15	15	15	15	24	15	15	15	20	29	15	18	20	27	36
		8000	15	15	15	15	15	15	15	15	18	16	15	15	15	18	19	15	16	17	20	25	15	21	27	29	32	19	24	28	34	43
Lw [dB(A)]		27	23	32	34	36	23	23	34	36	34	24	22	29	32	39	24	22	30	35	43	24	24	37	40	46	25	25	33	44	53	
p <sub>i</sub> = 500 Pa	L <sub>w</sub> [dB(Okt)] f <sub>sr</sub> [Hz]	63	52	52	52	54	58	55	49	43	47	54	44	49	54	58	62	44	49	54	59	60	47	55	63	69	70	45	52	59	68	78
		125	35	41	46	54	55	34	44	53	57	61	29	36	43	49	49	27	37	47	52	52	35	45	54	57	57	34	42	50	54	59
		250	23	29	34	43	44	20	30	40	44	44	19	24	28	37	41	19	25	30	38	43	20	28	36	42	47	21	27	33	40	46
		500	15	16	16	22	32	15	17	19	24	32	15	17	19	27	38	15	18	20	33	42	15	20	25	35	45	15	19	23	34	43
		1000	15	15	15	17	29	15	15	15	15	27	15	15	15	20	34	15	15	15	28	38	15	17	18	31	41	15	18	20	30	39
		2000	15	15	15	15	22	15	15	15	15	20	15	15	15	15	27	15	15	15	21	32	15	15	15	24	36	15	17	19	25	35
		4000	15	15	15	15	15	15	15	15	15	15	15	15	15	15	18	15	15	15	17	25	15	18	21	29	35	15	22	29	36	40
		8000	15	15	15	18	22	15	16	17	26	31	15	18	21	23	24	17	19	21	27	30	15	21	27	33	38	22	28	34	40	45
Lw [dB(A)]		28	23	33	40	42	30	23	38	42	46	24	23	32	37	41	24	23	33	39	44	26	25	41	46	49	26	29	39	46	54	

**IZRAČUN PROTOKA U ODNOSU NA UPRAVLJAČKI I IZLAZNI SIGNAL**
**U načinu rada W1:** 0...10VDC upravljački signal Y odgovara slijedećim protocima:  $\dot{V} = \dot{V}_{min} + \frac{Y}{10VDC} \cdot (\dot{V}_{max} - \dot{V}_{min})$ 

a protoci odgovaraju Y = 0VDC za Vmin i Y = 10VDC za Vmax prema:

$$Y = 10VDC \cdot \frac{\dot{V} - \dot{V}_{min}}{\dot{V}_{max} - \dot{V}_{min}}$$

**Uočiti:** Y = 0VDC odgovara  $\dot{V}_{min}$  i 10VDC odgovara  $\dot{V}_{max}$ 
**U načinu rada W2:** 2...10VDC upravljački signal Y odgovara slijedećim protocima:  $\dot{V} = \dot{V}_{min} + \frac{Y-2VDC}{8VDC} \cdot (\dot{V}_{max} - \dot{V}_{min})$ 

a protoci odgovaraju Y = 2VDC za Vmin i Y = 10VDC za Vmax prema:

$$Y = 2VDC + 8VDC \cdot \frac{\dot{V} - \dot{V}_{min}}{\dot{V}_{max} - \dot{V}_{min}}$$

uz prisilnu funkciju zatvaranja za Y = 0VDC

**Uočiti:** Y = 2VDC odgovara  $\dot{V}_{min}$  i 10VDC odgovara  $\dot{V}_{max}$ 
**U načinu rada W1:** (0...10VDC) izlazni signal U odgovara slijedećim protocima:

$$U = 10VDC \cdot \frac{\dot{V}}{\dot{V}_{nom}}$$

za izračun stvarnog protoka V iz analognog izlaznog signala U u načinu rada W1:

$$V = V_{nom} \cdot \frac{U}{10VDC}$$

**U načinu rada W2:** (2...10VDC) izlazni signal U odgovara slijedećim protocima:

$$U = 2VDC + 8VDC \cdot \frac{\dot{V}}{\dot{V}_{nom}}$$

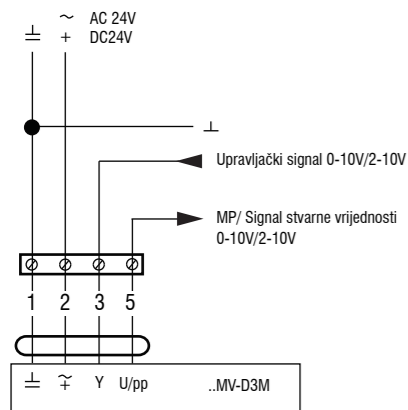
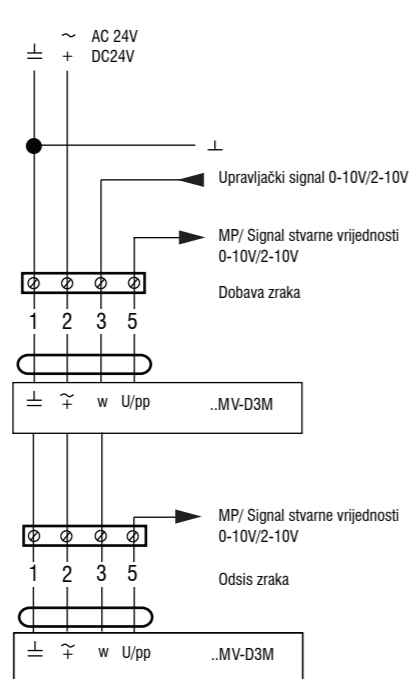
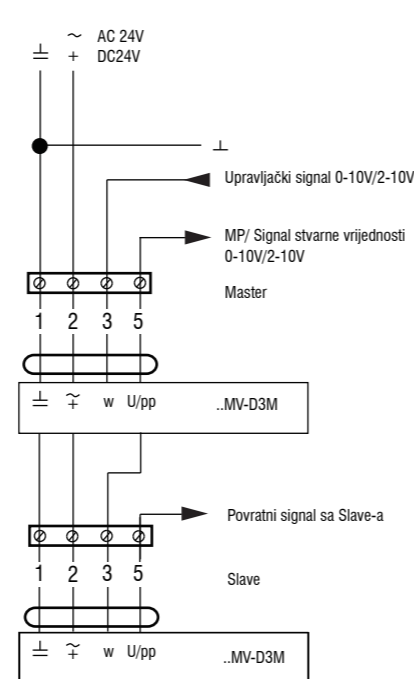
za izračun stvarnog protoka V iz analognog izlaznog signala U u načinu rada W (2...10VDC):

$$V = V_{nom} \cdot \frac{U-2VDC}{8VDC}$$



**ELEKTROHEMA SPAJANJA**

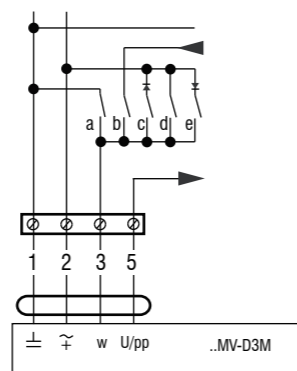
Analogni upravljački signal


 Analogni upravljački signal  
dobava/odsis u paralelnom modu

 Analogni upravljački signal  
master / slave rad


Način rada	-	0...10V	0...10V	0...10V	0...10V
		2...10V	2...10V	2...10V	2...10V
Signal					
Funkcija	3	3	3	3	3
Zaklopka ZATVORENA	a) ZATVORE-NO		c) ZATVORE-NO*		
$V_{min} \dots V_{max}$		b) VAV			
CAV- $V_{min}$	tutto aperto – $V_{min}$ attivo**				
Zaklopka OTVORENA					e) OTVORE-NO*
CAV- $V_{max}$				d) $V_{max}$	

- Kontakt otvoren, funkcija aktivna
- Kontakt zatvoren
- Kontakt zatvoren, funkcija aktivna, samo u 2..10V načinu rada

\* Nije dostupno u DC 24V izvedbi  
\*\* Zaklopka je zatvorena shut-off operacija pri 0,5V

 Konstantni mod:  
- Standa rdno 0,1V zatvaranje

**ELEKTROMOTORNI POGON**

- elektromotorni pogon : Belimo (MP, LON, MOD, MF), Siemens (KNX)
- napajanje: - AC 24V, 50/60 Hz  
- DC 24V
- dijagnostička utičnica za servis i PC-Tool softver

Verzije

Tip	Moment	Utrošak el. energije	Dimenzioniranje	Težina
LMV-D3-MP	5Nm	2W	4VA (max- 8A @ 5ms)	≈ 500g
NMW-D3-MP	10Nm	3W	5VA (max- 8A @ 5ms)	≈ 700g

Upravljačke veličine	
$V_{nom}$	nominalni volumni protok
$\Delta p @ V_{nom}$	50...450 Pa
$V_{max}$	20...100%
$V_{min}$	0...100%
$V_{mid}$	50% od $V_{min}$ a $V_{max}$

Klasično upravljanje	
VAV mod za referentne veličine Y (priključak 3)	- DC 2...10V / (4...20mA sa 500Ω impedancije) - DC 0...10V / (0...20mA sa 500Ω impedancije) - Podesivo DC 0...10V
Mod za stvarnu vrijednost signala U5 (priključak 5)	- DC 2...10V - DC 0...10V - Podesivo: volumni protok, pozicija regulatora ili diferencijalni tlak
CAV način rada (konstantni volumni protok)	ZATVORENO / $V_{min}$ / $V_{med}$ / $V_{max}$ / OTVORENO* (*samo sa AC 24V napajanjem)

Aktuator	
Priključak	Kabel, 4 x 0,75 mm <sup>2</sup>
Zaštita	
Sigurnosni razred	III Safety extra - low voltage
Razina zaštite	IP54
Elektromagnetska sukladnost	CE prema 89/336/EEC
Način rada	Tip 1 (u skladu sa EN 60730-1)
Nazivna snaga	0,5kV (u skladu sa EN 60730-1)
Radna temperatura	0...+50°C
Non operating temperature	-20...+80°C
Relativna vlažnost	5...95% r.h., bez kondenzacije (u skladu sa EN 60730-1)
Održavanje	Održavanje nije potrebno


**ELEKTROMOTORNI POGON**

- Elektromotorni pogon: Siemens (KNX, MOD, SGB)
- Napajanje: - AC 24 V  $\pm$ 20% 50/60 Hz
- Potrošnja energije pri  
Aktuator drži 1 VA/0.5 W  
Aktuator se okreće 3 VA/2.5W

Pokretač regulatora	
Normalan okretni moment	5 Nm (GDB) / 10 Nm (GLB)
Max. okretni moment	<7 Nm (GDB) / <14 Nm (GLB)
Normalan rotacijski kut / max. rotacijski kut	90° / 95° $\pm$ 2°
Vrijeme rada za normalan kut rotacije 90°	150 s (50Hz) / 125 s (60Hz)
Smjer rotacije (podesivo, ACS941)	U smjeru kazaljke na satu / Obrnuto od smjera kazaljke na satu

Signali ulazni	
Ulazni napon	DC 0/2 ... 10 V
Max. dopušten ulazni volumen	DC 35 V
Kontakt osjetnik	
Kontakt otvoren	DC 30 V kontaktni napon
Kontakt zatvoren	DC 0 V, 8 mA kontaktna struja

Signali izlazni	
Izlazni napon	DC 0/2 ... 10 V limitiran na DC 12 V
Max. izlazna struja	DC $\pm$ 1 mA
Vremenska konstanta (stvarna vrijednost U)	0,05...5 s
Rezolucija 0.01 S / tvornička postavka 1 s	

Spojni kabel	
Dužina kabla	0.9 m
Broj jezgri i poprečnog presjeka	6 x 0.75 mm <sup>2</sup>

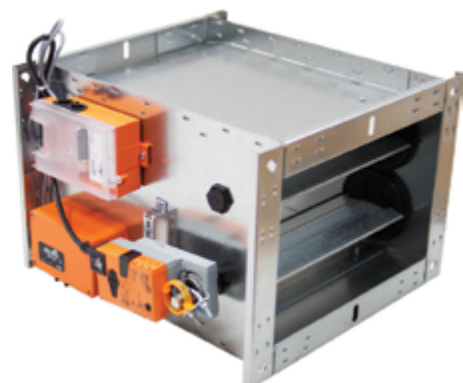
Stupanj zaštite i sigurnosne klase	
Stupanj zaštite prema EN 60529 (vidjeti upute za montažu)	IP54
Sigurnosna klasa prema EN 60730	6 x 0.75 mm <sup>2</sup>

Okolišni uvjeti	
Operacija	IEC 721-3-3 / IEC 721-3-2
Temperatura	0 ... 50°C / -25...70°C
Vlažnost (bez kondenzacije)	<95% r.h. / <95% r.h.

Norme i Propisi		
Sigurnost proizvoda - Automatske i slične kontrole za kućnu i sl. upotrebu	EN 60730-2-14 (način djelovanja tipa 1)	
Elektromagnetska kompatibilnost (primjena)	Za stambene, komercijalne i industrijske objekte	
EU sukladnost (CE)	GDB181.1E/3	GLB181.1E/3
	A5W00003842	A5W0000176
RCM sukladnost	GDB181.1E/3	GLB181.1E/3
	A5W00003843	A5W0000177
Deklaracija o zaštiti okoliša	CM2E4634E	

Regulator protoka zraka	
3-regulator položaja s histerezom	
V <sub>max</sub>	20 ... 100%
V <sub>min</sub>	-20 ... 100%
V <sub>mid</sub>	0 ... 100%
V <sub>n</sub>	1...3.16

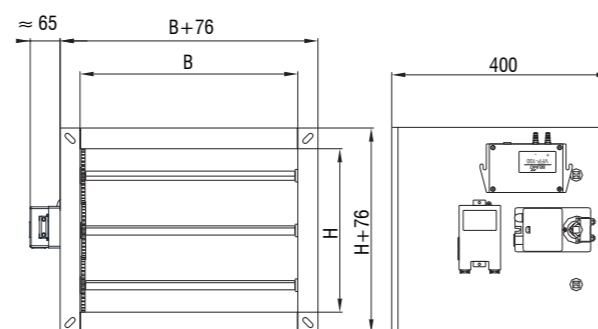
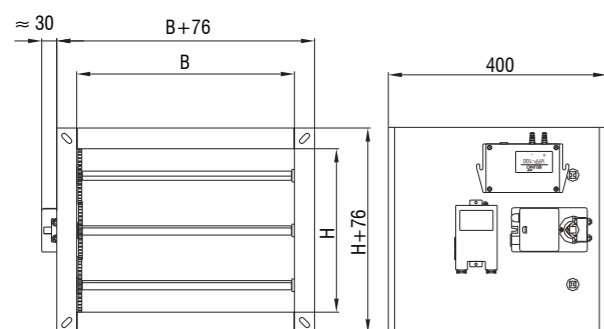
Osjetnik diferencijalnog tlaka	
Cijev za spajanje (unutarnji promjer)	3 ... 8 mm
Raspon mjerenja	0 ... 500 Pa
Raspon rada	0 ... 300 Pa
Preciznost pri 23°C, 966 mbar i opcionalni položaj ugradnje	
Nulta točka	$\pm$ 0.2 Pa
Amplituda	$\pm$ 4.5 mbar i opcionalni položaj ugradnje
Strujanje	$\pm$ 0.1 Pa / Godina
Max. dopušteni radni tlak	3000 Pa
Max. dopušteno preopterećenje s jedne strane	3000 Pa

**RVP-P-T**

**RVP-T**

- Održava konstantni potlak ili pretlak u prostoriji ili kanalu.
- Linearna regulacija tlaka (nije funkcija protoka)
- Namještanje set-pointa pomoću potencijometra
- Raspon regulacije od 7,5 Pa - 600 Pa

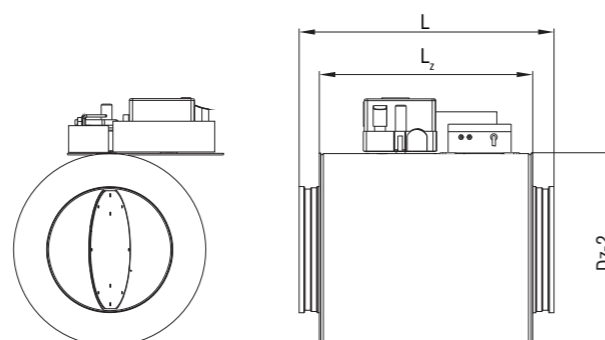
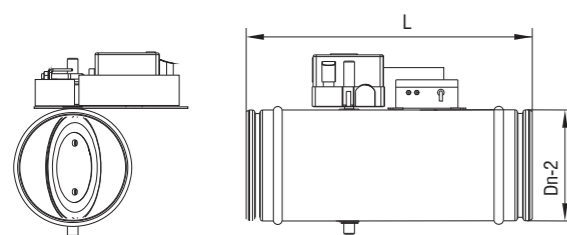
**Standardne dimenzije RVP-P-T [mm]**

B	200 - 1000 mm, u koracima po 100 mm
H	100 - 1000 mm, u koracima po 100 mm


**RVP-C-T**

**Standardne dimenzije RVP-C-T [mm]**

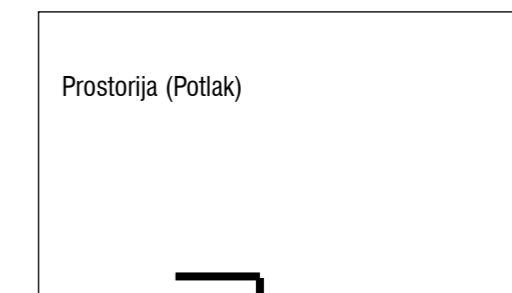
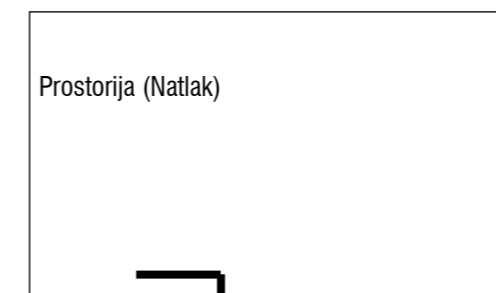
ØDn	100	125	160	200	250	315	400	500
L	400	400	400	400	500	600	600	750
ØD <sub>z</sub>	198	223	258	298	348	413	498	598
L <sub>z</sub>	330	330	330	330	430	530	530	680


**Princip rada**
**Primjer**

Ako želimo održavati pozitivnu vrijednost tlaka u prostoriji + cjevčicu povučemo sa osjetnika tlaka u taj prostor, a negativnu u referentni prostor (npr hodnik, strop, itd..).

**Primjer**

Ako želimo održavati negativnu vrijednost tlaka u prostoriji - cjevčicu povučemo sa osjetnika tlaka u taj prostor, a pozitivnu u referentni prostor (npr hodnik, strop, itd..).



\*isto možemo primjeniti i na kanalski razvod

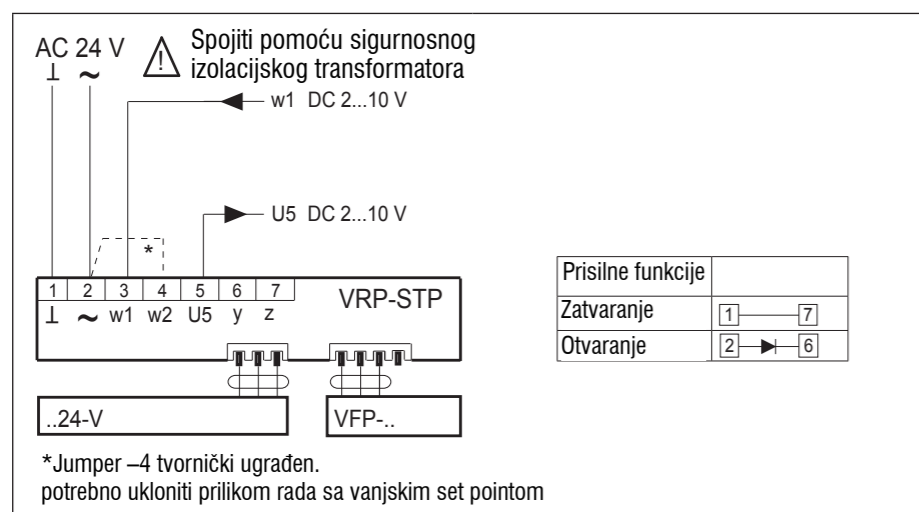

**Oznaka za narudžbu**

Regulator varijabilnog protoka **RVP - C - T - 100 - ØDn - Z**

C - cilindrična izvedba  
P - pravokutna izvedba

Regulacija tlaka

**100** - 100 Pa  
**300** - 300 Pa  
**600** - 600 Pa  
**PP** - Kompaktni kontroler (0...300Pa)



Motorni pogon i osjetnik tlaka su tvornički spojeni na regulator VRP-STP. Prilikom puštanja u pogon potrebno je samo dovesti napajanje 24V AC na stezaljke 1 i 2 na regulatoru VRP-STP (ispod prozirnog poklopca) i uređaj je spreman za rad. Cjevčice za spoj uređaja i mjernog mjesta ne isporučuju se uz uređaj.

**Tehnički podaci:**

Nazivni napon	AC 4 V 50/60 Hz
Raspon nazivnog napona	AC 19...8.8 V
Snaga	1.3 W (uklj. Senzor VFP-..., bez pogona zaklopke ..-4-V)
Dimenzioniranje vodova	2,6 VA (uklj. Senzor VFP-..., bez pogona zaklopke ..-4-V)
Referentni signal w1	DC ...10 V @ ulazni otpor 100 kΩ
Vrijednost stvarnog signala U5	DC ...10 V @ max. 0,5 mA (signal je linearan = 0...100% Δp)

**Podešavanja**

- Referentna vrijednost: 5...100% referentnog signala osjetnika (Tvornička postavka = 100%. npr. VFP-300: 100% = 300 Pa)
- Set-point: 30...100% referentne vrijednosti (Δp)

**Spajanje**

Klasa zaštite	III (safety extra-low voltage)
Stupanj zaštite	IP4
Temperatura okoline	0...+50 °C
Temperatura skladištenja	-0...+80 °C
Test vlage	secondo EN 60335-1
EMC	conforme CE secondo 004/108/EC

**Tehnički podaci:**

Nazivni napon	DC 15 V (od regulatora VRP...)
Raspon nazivnog napona	DC 13,5...16,5 V
Mjerni opseg	0...100 Pa 0...300 Pa 0...600 Pa (mogućnost nuliranja)
Mjerni princip	Mjerenje diferencijalnog tlaka pomoću membrane (induktivno)
Izlazni signal	DC 0...10 V (proporcionalno tlaku za VRP..)
Linearnost	±1% od krajnje vrijednosti (FS)
Histereza	0.1% typ.
Utjecaj temperature	
• Multi položaj	±0.1% / K      ±0.05% / K      ±0.05% / K
• Mjerni opseg	±0.1% / K
Položaj montaže	t = +10...+40°C (temperatura di riferimento a = 5°C)
Ovisnost položaja	Vertikalno (npr. priključci gore, sa strane ili dolje)
Električni priključak	Max. ±4,5 Pa za 90° rotacije od horizontale
Klasa zaštite	Kabel 1 m , sa 4 polnim konektorom za spajanje na VRP
Stupanj zaštite	III (safety extra-low voltage)
Temperatura okoline	IP4
Temperatura skladištenja	0...+50 °C
Test vlage	-0...+80 °C
	prema EN 60335-1

**ELEKTROMOTORNI POGON – BELIMO**

	Tip	Pogon	Karakteristike
Standardni pogoni 0...90°	LM24A-V		<ul style="list-style-type: none"> <li>Motorni pogon VAV-Universal</li> <li>AC/DC 24 V, modulating, 5 Nm</li> <li>Upravljanje DC 6.0 ±4 V iz VRP controlera</li> <li>Radni ciklus 110 ... 150 s</li> <li>Kut zakreta 90°</li> </ul>
	NM24A-V		<ul style="list-style-type: none"> <li>Motorni pogon VAV-Universal</li> <li>AC/DC 24 V, modulating, 10 Nm</li> <li>Upravljanje DC 6.0 ±4 V iz VRP controlera</li> <li>Radni ciklus 120 s</li> <li>Kut zakreta 90°</li> </ul>
	SM24A-V		<ul style="list-style-type: none"> <li>Motorni pogon VAV-Universal</li> <li>AC/DC 24 V, modulating, 10 Nm</li> <li>Upravljanje DC 6.0 ±4 V iz VRP controlera</li> <li>Radni ciklus 120 s</li> <li>Kut zakreta 90°</li> </ul>
Motorni pogoni s povratnom oprugom 0 ... 90°	LF24-V		<ul style="list-style-type: none"> <li>Motorni pogon s povratnom oprugom VAVUniversal</li> <li>AC/DC 24 V, modulating, 4 Nm</li> <li>Upravljanje DC 6.0 ±4 V iz VRP controlera</li> <li>Radni ciklus 10...300 s</li> <li>Radni ciklus opruge oko 20 s</li> <li>Kut zakreta 95°</li> </ul>
	AF24-V		<ul style="list-style-type: none"> <li>Motorni pogon s povratnom oprugom VAVUniversal</li> <li>AC/DC 24 V, modulating, 15 Nm</li> <li>Upravljanje DC 6.0 ±4 V iz VRP controlera</li> <li>Radni ciklus 10...300 s</li> <li>Radni ciklus opruge oko 16 s</li> <li>Kut zakreta 95°</li> </ul>